

AVANT®

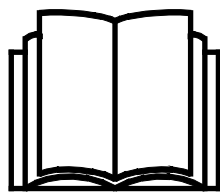
Podręcznik operatora narzędzi



Łuparka do drewna 550

Numer produktu

A443284



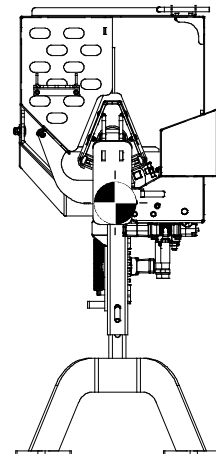
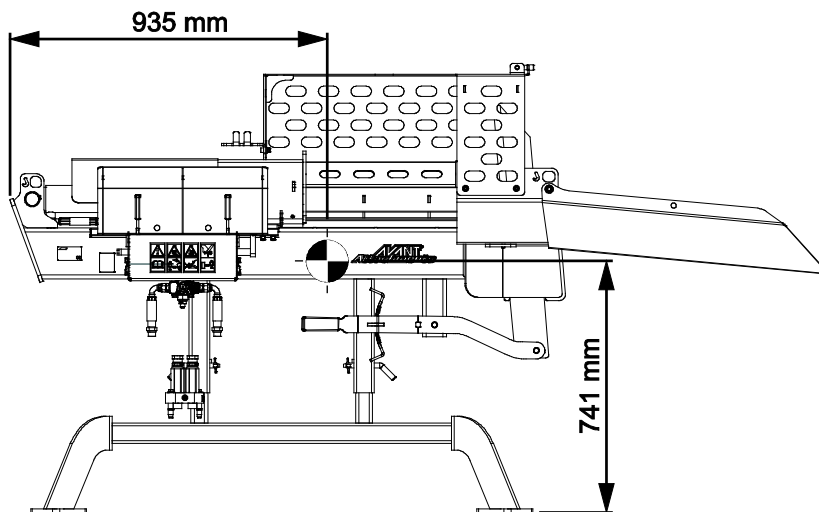
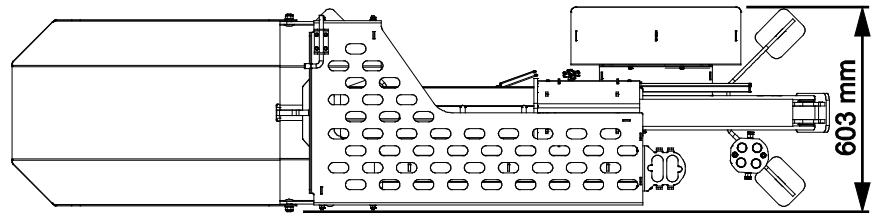
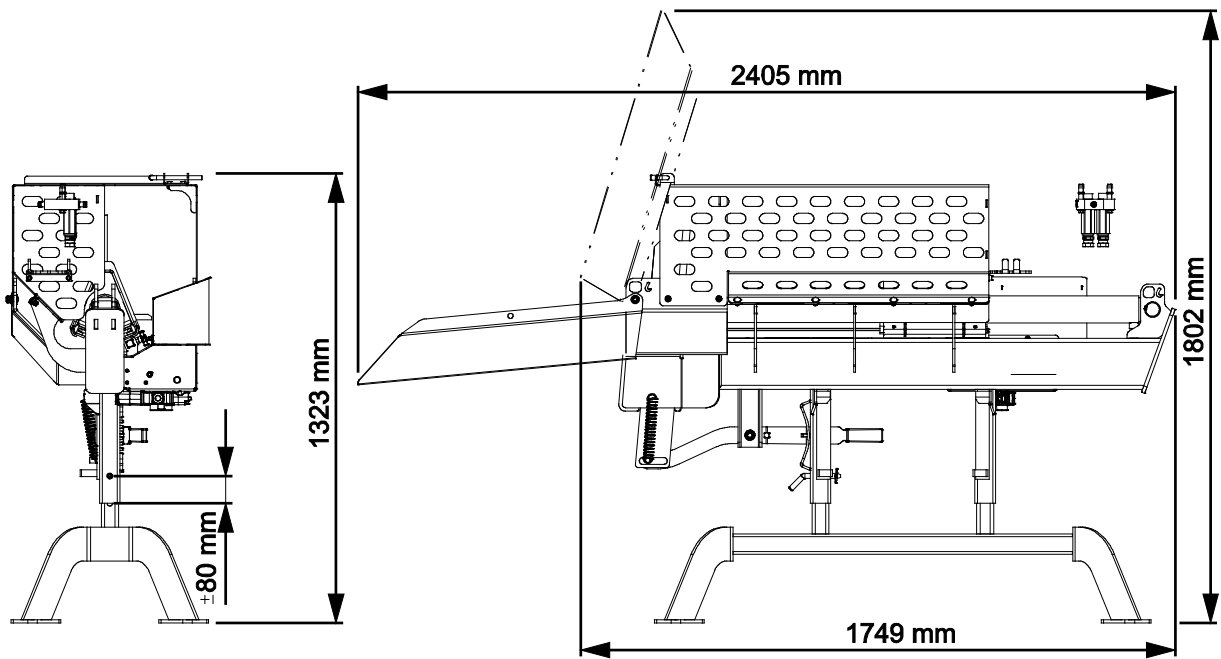
Prosimy przeczytać uważnie niniejszą instrukcję przed użyciem sprzętu i stosować się do niej.

Zachować niniejszą instrukcję do późniejszego wykorzystania.

Manufacturer:

AVANT®
AVANT TECNO OY
e-mail: sales@avanttecno.com

Ylötie I
33470 YLÖJÄRVI
FINLAND
Tel. +358 3 347 8800
Fax +358 3 348 5511



SPIS TREŚCI

1. WPROWADZENIE	4
Symbole ostrzegawcze użyte w niniejszym podręczniku.....	5
2. UŻYCIĘ ZGODNE Z PRZEZNACZENIEM.....	6
3. INSTRUKCJE BEZPIECZEŃSTWA DOTYCZĄCE STOSOWANIA NARZĘDZIA	7
3.1 Procedura bezpiecznego wyłączenia.....	9
3.2 Sprzęt ochrony indywidualnej.....	9
4. DANE TECHNICZNE	10
4.1 Nalepki bezpieczeństwa i podstawowe elementy narzędzia.....	10
5. PODCZEPIANIE NARZĘDZIA	12
5.1 Podłączanie i odłączanie przewodów hydraulicznych.....	13
6. INSTRUKCJA UŻYTKOWANIA	15
6.1 Czynności kontrolne przed użyciem.....	16
6.1.1 Kwalifikacje operatora.....	16
6.2 Eksploatacja.....	17
6.2.1 Obsługa łuparki do drewna	17
6.2.2 Regulacja długości suwu	19
6.2.3 Regulacja wysokości noża.....	20
6.2.4 Regulacja wysokości roboczej	20
6.3 Pozycja transportowa.....	21
6.4 Przechowywanie przystawki.....	22
6.5 Utylizacja po wycofaniu z eksploatacji	22
7. KONSERWACJA I SERWIS.....	23
7.1 Kontrola elementów hydraulicznych	23
7.2 Kontrola konstrukcji metalowych.....	24
7.3 Konserwacja klina rozłupującego	24
7.4 Czyszczenie narzędzia.....	24
7.5 Smarowanie	25
7.5.1 Wkładki ślizgowe	25
8. WARUNKI GWARANCJI	26

I. Wprowadzenie

Avant Tecno Oy dziękuje za zakup przystawki do ładowarki Avant. Została ona zaprojektowana i wyprodukowana w oparciu o wieloletnie doświadczenie w opracowywaniu i wytwarzaniu produktów. Poprzez zapoznanie się z niniejszą instrukcją i postępowanie zgodnie z zaleceniami, zapewniasz bezpieczne i niezawodne działanie oraz długą żywotność sprzętu. Przeczytaj uważnie instrukcję przed rozpoczęciem użytkowania urządzenia lub jego konserwacją.

Celem niniejszego podręcznika jest ułatwienie:

- obsługi wyposażenia w bezpieczny i efektywny sposób
- przestrzegania i unikania niebezpiecznych sytuacji
- utrzymania wyposażenia w nie naruszonym stanie i zapewnienie długiego okresu eksploatacji

Dzięki tym instrukcjom nawet niedoświadczony użytkownik może bezpiecznie korzystać z narzędzia i ładowarki. Niniejszy podręcznik zawiera również ważne instrukcje przeznaczone dla doświadczonych operatorów AVANT. Należy upewnić się, że wszystkie osoby obsługujące ładowarkę otrzymały przed jej użyciem odpowiednie wskazówki i zapoznały się z podręcznikiem obsługi ładowarki, każdego używanego narzędzia oraz wszystkimi instrukcjami bezpieczeństwa. Używanie urządzenia do jakichkolwiek innych celów i w jakikolwiek inny sposób niż podano w niniejszym podręczniku jest zabronione. Podręcznik należy przechowywać w pobliżu miejsca pracy przez cały okres eksploatacji urządzenia. W przypadku sprzedaży lub przekazania urządzenia niniejszy podręcznik należy przekazać nowemu właścicielowi. W razie utraty lub zniszczenia podręcznika prosimy o zwrócenie się o nowy egzemplarz do swojego przedstawiciela Avant lub producenta.

Oprócz instrukcji bezpieczeństwa zawartych w podręczniku, należy również przestrzegać instrukcji BHP, lokalnego prawa i innych przepisów dotyczących eksploatacji sprzętu. Należy szczególnie przestrzegać przepisów dotyczących używania wyposażenia na drogach publicznych. Przed użyciem ładowarki na drogach należy skontaktować się ze swoim przedstawicielem Avant, żeby uzyskać więcej informacji na temat lokalnych wymogów.

Prosimy o kontakt z lokalnym przedstawicielem AVANT w każdej sprawie dotyczącej serwisu, części zamiennych lub problemów, które mogą wystąpić podczas obsługi maszyny

Niniejszy podręcznik stanowi tłumaczenie oryginalnej instrukcji w języku angielskim. Z powodu ciągłego udoskonalania produktów niektóre szczegóły podane w podręczniku mogą różnić się od posiadanego urządzenia. Ilustracje zamieszczone w niniejszym podręczniku mogą prezentować opcjonalne wyposażenie lub funkcje, które obecnie są niedostępne. Zastrzegamy sobie prawo do zmiany treści niniejszego podręcznika bez powiadomienia. Copyright © 2021 Avant Tecno Oy. Wszystkie prawa zastrzeżone.

Symbole ostrzegawcze użyte w niniejszym podręczniku

W niniejszym podręczniku zastosowano poniższe symbole ostrzegawcze. Symbole ostrzegawcze wskazują na czynniki, które należy uwzględnić, aby zredukować ryzyko obrażeń ciała lub szkód materialnych:



OSTRZEŻENIE SYMBOL BEZPIECZEŃSTWA

Symbol ten oznacza: **“Ostrzeżenie, zachować czujność! Twoje bezpieczeństwo jest zagrożone!”**

Należy dokładnie przeczytać dołączony komunikat, który ostrzega o bezpośrednim zagrożeniu, mogącym spowodować poważne obrażenia ciała.

Sam symbol ostrzeżenia i dołączony do niego tekst wskazują ważne komunikaty dotyczące bezpieczeństwa w całym podręczniku. Ma on na celu zwrócenie uwagi na instrukcje dotyczące bezpieczeństwa operatora lub bezpieczeństwa innych osób. W przypadku zauważenia tego symbolu należy zachować czujność, ponieważ dotyczy on bezpieczeństwa, uważnie przeczytać dołączony komunikat i powiadomić innych operatorów.

NIEBEZPIECZEŃSTWO To słowo ostrzegawcze oznacza niebezpieczną sytuację, która - jeśli się jej nie zapobiegnie - spowoduje śmierć lub poważne obrażenia ciała.

OSTRZEŻENIE To słowo ostrzegawcze oznacza potencjalnie niebezpieczną sytuację, która - jeśli się jej nie zapobiegnie - może spowodować obrażenia ciała lub śmierć.

PRZESTROGA Ten słowo ostrzegawcze jest stosowane, gdy może dojść do drobnych obrażeń ciała, jeśli instrukcje nie będą prawidłowo przestrzegane.

NOTYFIKACJA

To słowo ostrzegawcze wskazuje informacje dotyczące prawidłowej eksploatacji i konserwacji urządzenia.

Niezastosowanie się do instrukcji towarzyszących temu symbolowi może doprowadzić do uszkodzenia urządzenia lub innych szkód rzeczowych.

2. Użycie zgodne z przeznaczeniem

Łuparka do drewna 550 AVANT to przystawka odpowiednia do użycia z kompaktowymi ładowarkami AVANT wymienionymi w Tabeli 1. Przystawka została zaprojektowana tak, aby w danym momencie mogła być obsługiwana tylko przez jedną osobę. Średnica klocka drewna może wynosić do 300 mm, a maksymalna długość klocka to 550 mm. Podczas pracy łuparka musi być podłączona do wysięgnika ładowarki. Łuparka musi stabilnie stać na podłożu, a ładowarka służy jako źródło napędu i jako element stabilizujący. Podczas operacji rozłupywania ręce operatora spoczywają na dwuręcznym układzie sterowania łuparki.

Rozłupywanie odbywa się za pomocą siłownika hydraulicznego, który dociska drewno do klina rozłupującego. Wysokość klina rozłupującego można regulować, tak aby rozłupać drewno na pół zamiast na ćwiartki. Po rozłupaniu drewna siłownik hydrauliczny wraca do położenia wyjściowego. Punkt początkowy siłownika reguluje się w zależności od długości klocka drewna.

Łuparka 550 nie została zaprojektowana do użytku innego niż określony w niniejszej instrukcji i nie może być używana do celów niezgodnych z przeznaczeniem. Łuparka przeznaczona jest wyłącznie do obsługi przez jedną osobę. Inne osoby nie mogą zbliżyć się do łuparki ani do ładowarki. Łuparka do drewna jest przeznaczona wyłącznie do użytku na zewnątrz pomieszczeń.

Łuparka 550 jest przeznaczona wyłącznie do rozłupywania drewna opałowego. Jeśli konieczna jest również funkcja cięcia, polecamy piłę łańcuchową z łuparką AVANT.

Przystawka została zaprojektowana tak, aby wymagana była jak najmniejsza konserwacja. Regularną konserwację może przeprowadzać operator. Operator nie może wykonywać żadnych napraw, a wymagane naprawy i konserwacje należy zlecić profesjonalnym serwisantom. Wszystkie czynności konserwacyjne muszą być wykonane z użyciem odpowiedniego sprzętu zabezpieczającego. Części zamienne muszą spełniać wymagania oryginalnych specyfikacji, co zapewnia stosowanie tylko oryginalnych części. Dostępny może być oddzielny katalog części zamiennych – prosimy o kontakt ze sprzedawcą Avant.

Należy zapoznać się z zamieszczonymi w podręczniku instrukcjami dotyczącymi serwisu i konserwacji. W przypadku dodatkowych pytań w sprawie obsługi lub konserwacji wyposażenia lub gdy wymagane są części zamienne albo usługi serwisowe, prosimy o kontakt z dealerem AVANT.

Tabela 1 - Łuparka do drewna 550 - Zgodność z ładowarkami Avant

Avant	220 <small>seria 2</small>	313S	420	520	525LPG R28	630	735	850 860i	e5	
	225		423	523		R35	745		e6	
	225LPG	320S		R20	528	635	750			
					530	640	755i 760i			
A443284	•	(•)	•	•	•	•	•	•	(•)	

Zalecane jest stosowanie narzędzia wyłącznie z ładowarkami oznaczonymi symbolem • w Tabeli 1. W przypadku stosowania z modelami oznaczonymi symbolem (•) pełna wydajność może nie zostać uzyskana. Wymagane może być zastosowanie dodatkowych przeciwcieżarów. W celu uzyskania informacji na temat zgodności z modelem, który nie został wskazany w tabeli, prosimy o kontakt z przedstawicielem Avant.

3. Instrukcje bezpieczeństwa dotyczące stosowania narzędzia

Należy pamiętać, że bezpieczeństwo jest wynikiem kilku czynników. Ładowarka z zamocowanym narzędziem to potężna kombinacja, a jej niewłaściwa lub nieostrożna obsługa lub konserwacja może spowodować poważne obrażenia ciała lub szkody materialne. W związku z tym, przed rozpoczęciem pracy wszyscy operatorzy muszą dokładnie zapoznać się ze sposobem prawidłowego użytkowania oraz z treścią podręcznika operatora zarówno ładowarki jak i narzędzia. Nie używać narzędzia do czasu uzyskania pełnej znajomości sposobu jego działania i związanych z tym zagrożeń.



NIEBEZPIECZEŃSTWO

Niewłaściwe lub nieostrożne użytkowanie albo użycie narzędzia, które jest w złym stanie może spowodować ryzyko poważnych obrażeń ciała. Należy zapoznać się z elementami sterowania pracą ładowarki, procedurą prawidłowego podłączania oraz prawidłowym i bezpiecznym sposobem obsługi narzędzia. W szczególności należy nauczyć się bezpiecznego zatrzymywania urządzenia. Należy dokładnie zapoznać się ze wszystkimi środkami ostrożności.

Przed przystąpieniem do obsługi narzędzia należy dokładnie przeczytać wszystkie instrukcje bezpieczeństwa



OSTRZEŻENIE

- Podczas doczepiania przystawki do ładowarki **należy upewnić się, że sworznie blokujące płyty szybkiego montażu znajdują się w położeniu dolnym i że przystawka jest prawidłowo doczepiona do ładowarki.** Nie wolno podnosić ani przesuwając przystawki, która nie została zamocowana.
- Przystawka jest przeznaczona do użytkowania przez jednego operatora w danym momencie. Nie dopuszczać do przebywania innych osób w pobliżu strefy pracy urządzenia.
- Przystawkę należy zawsze transportować w najniższym możliwym położeniu, tak aby środek ciężkości znajdował się nisko. Podczas jazdy wysięgnik teleskopowy powinien być schowany.
- **Niebezpieczeństwo zmiążdżenia – Łuparka może być obsługiwana tylko przez jednego operatora.** Należy zawsze pamiętać, że nieprawidłowa obsługa siłownika i ostrego noża łuparki może spowodować poważne obrażenia ciała. Praca łuparki stwarza niebezpieczeństwo zmiążdżenia; nie dopuszczać innych osób w pobliże pracującej przystawki. Zachować bezpieczną odległość co najmniej 2 m.
- **Ryzyko przewrócenia - Podczas jazdy utrzymywać ładunek możliwie nisko nad podłożem.** Przewożenie ciężkich ładunków może spowodować przesunięcie środka ciężkości ładowarki i jej wywrócenie. Ładunek należy zawsze transportować jak najniżej i najbliżej maszyny z wysięgnikiem teleskopowym całkowicie złożonym, tak aby środek ciężkości znajdował się nisko.
- **Ryzyko zmiążdżenia - Nigdy nie należy wchodzić pod wysunięty wysięgnik i nie pozwalać zbliżyć się do niego innym osobom.** Podczas opuszczania fotela kierowcy może ulec zmianie stabilność ładowarki, prowadząc do przewrócenia się maszyny. Należy zawsze pamiętać, że wysięgnik może nieoczekiwanie opaść z powodu utraty stabilności, usterki mechanicznej lub użycia przyrządów sterowniczych ładowarki przez inną osobę, powodując niebezpieczeństwo zmiążdżenia. Ładowarka nie jest przeznaczona do długotrwałego przetrzymywania podniesionego ładunku. Przed opuszczeniem fotela kierowcy narzędzie należy zawsze opuścić opierając je pewnie na ziemi. Zabrania się przebywania pod wysięgnikiem lub przystawką.
- Podczas korzystania z łuparki do drewna należy zamocować ją do ładowarki i trzymać stabilnie przy podłożu. Nie wolno usuwać ani modyfikować osłony ostrza.


OSTRZEŻENIE

- Używać tylko narzędzi w dobrym stanie. Należy regularnie dokładnie sprawdzać narzędzia. Nie wolno modyfikować narzędzi w sposób zagrażający jego bezpieczeństwu. Surowo zabrania się wiercenia otworów w narzędziach i spawania lub mocowania w inny sposób haków i innych elementów.
- Podczas przenoszenia ciężkich ładunków przegub należy utrzymywać w pozycji wyprostowanej. Skręcanie przegubu może spowodować przewrócenie ładowarki do przodu.
- Należy upewnić się, że powierzchnia może utrzymać cały ciężar ładunku. Należy również przestrzegać prawidłowego ciśnienia opon.
- Przed każdym czyszczeniem, konserwacją lub regulacją, wyłącz ładowarkę i umieść przystawkę w bezpiecznym położeniu, jak pokazano w Procedurze bezpiecznego zatrzymywania.
- Należy zwracać uwagę na otoczenie oraz wszystkie inne osoby i maszyny poruszające się w pobliżu. Należy zwracać uwagę na ukształtowanie terenu i inne zagrożenia, takie jak gałęzie i drzewa, które mogą sięgać do miejsca, w którym znajduje się kierowca, luźne kamienie i śliskie nawierzchnie.
- Urządzenie powinno być używane tylko zgodnie z przeznaczeniem. Inne użycie może stwarzać niepotrzebnie zagrożenie bezpieczeństwa i spowodować uszkodzenie wyposażenia.
- Upewnić się, że ładowarka jest wyposażona w niezbędne elementy zabezpieczające oraz że są one sprawne. Konieczne jest stosowanie pasa bezpieczeństwa. W przypadku występowania szczególnych zagrożeń w miejscu pracy należy stosować odpowiedni sprzęt ochronny.
- Należy również przeczytać instrukcje bezpieczeństwa i prawidłowej obsługi ładowarki zamieszczone w podręczniku operatora ładowarki.


NIEBEZPIECZEŃSTWO

Ryzyko zmiążdżenia – Zabrania się przebywania pod wysięgnikiem ładowarki lub przystawką ze względu na zagrożenie zdrowia i życia. Nigdy nie należy wchodzić pod wysunięty wysięgnik i nie pozwalać zbliżyć się do niego innym osobom. Przechodzenie pod uniesionym narzędziem lub wysięgnikiem ładowarki jest niebezpieczne, ponieważ wysięgnik może opaść z powodu utraty stabilności, usterki mechanicznej lub użycia przyrządów sterowniczych ładowarki przez inną osobę. Przed opuszczeniem fotela operatora przystawkę należy zawsze bezpiecznie ustawić i stabilnie oprzeć na podłożu.

Należy pamiętać, że wysięgnik ładowarki może opaść lub przechylić się, nawet jeśli silnik jest wyłączony (niebezpieczeństwo zmiążdżenia). Ładowarka nie jest przeznaczona do długotrwałego przetrzymywania podniesionego ładunku. Przed opuszczeniem fotela operatora przystawkę należy zawsze ustawić w bezpiecznym położeniu.



3.1 Procedura bezpiecznego wyłączenia

Bezpieczne zatrzymanie narzędzia przed zbliżeniem się do niego:



OSTRZEŻENIE

Przed opuszczeniem fotela kierowcy narzędzie należy zawsze zatrzymać zgodnie z procedurą bezpiecznego zatrzymania. Procedura bezpiecznego zatrzymania zapobiega wszelkim przypadkowym ruchom narzędzia. Należy pamiętać, że wysięgnik ładowarki może opaść, nawet gdy silnik jest wyłączony.

Procedura bezpiecznego zatrzymania:

- Opuścić wysięgnik i narzędzie na ziemię.
- Wyłączyć silnik ładowarki i zaciągnąć hamulec postojowy.
- Zwolnić ciśnienie resztkowe w układzie hydraulicznym; przestawić kilkakrotnie wszystkie dźwignie sterowania hydraulicznego w skrajne położenia.
- Uniemożliwić uruchomienie maszyny, wyjąć kluczyk zapłonu.

3.2 Sprzęt ochrony indywidualnej

Należy pamiętać o stosowaniu odpowiedniego sprzętu ochronnego:



- Poziom hałasu na fotelu kierowcy może przekraczać 85 dB(A), w zależności od modelu ładowarki i cyklu pracy. Długotrwałe narażenie na silny hałas może spowodować uszkodzenie słuchu. Podczas pracy w ładowarce należy stosować ochronę słuchu.



- Stosować rękawice ochronne.



- Podczas pracy przy ładowarce należy stosować obuwie ochronne.



- Podczas pracy przy elementach hydraulicznych należy stosować okulary ochronne.

4. Dane techniczne

Tabela 2 – Łuparka do drewna – Dane techniczne

Numer produktu	A443284
Maks. długość kłody:	550 mm
Maks. długość klocka drewna:	300 mm
Wymiary (D x S x W):	2404 x 603 x 1323 mm
Waga:	193 kg
Minimalna temperatura robocza:	-25 °C
Maksymalna siła rozłupywania:	7,6 tony
Zalecana wejściowa energia hydrauliczna:	15-25 l/min, 22,5 MPa (225 barów)
Maksymalny przepływ i ciśnienie oleju hydraulicznego:	30 l/min, 22,5 MPa (225 barów)
Kompatybilne ładowarki AVANT:	Patrz Tabela 1, Użycie zgodne z przeznaczeniem

4.1 Nalepki bezpieczeństwa i podstawowe elementy narzędzia

Poniżej wymieniono nalepki i oznaczenia znajdujące się na narzędziu. Nalepki i oznaczenia muszą być widoczne a urządzeniu. Wszystkie niewyraźne lub brakujące nalepki należy wymienić na nowe. Nowe nalepki są dostępne u sprzedawcy lub za pośrednictwem punktów, których dane kontaktowe zostały podane na okładce.

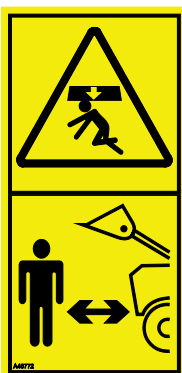


OSTRZEŻENIE

Upewnić się, czy wszystkie nalepki ostrzegawcze są czytelne. Nalepki ostrzegawcze zawierają ważne informacje dotyczące bezpieczeństwa oraz pomagają zidentyfikować i pamiętać o zagrożeniach związanych z urządzeniem. Uszkodzone lub brakujące nalepki ostrzegawcze należy wymienić na nowe.



A46771



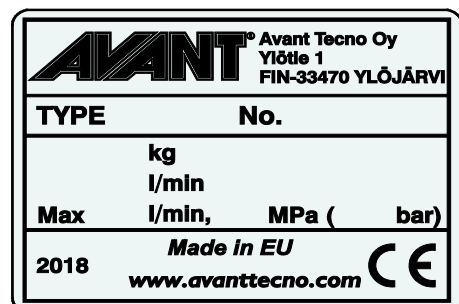
A46772



A46749



A46803



Tabliczka znamionowa narzędzia A447207



A449039

Aby nałożyć nową nalepkę: Dokładnie oczyścić powierzchnię, aby usunąć cały smar. Pozostawić do całkowitego wyschnięcia. Zerwać folię zabezpieczającą z nalepki i mocno ją docisnąć. Uważać, aby nie dotknąć warstwy kleju na nalepce.

Tabela 3 - Położenie nalepek i komunikaty ostrzegawcze

	Nalepka	Komunikat ostrzegawczy
1	A46771	Niebezpieczeństwo niewłaściwego użycia - Przed użyciem przeczytać instrukcję.
2	A46772	Niebezpieczeństwo zmiążdżenia - Nie przechodzić pod uniesionym narzędziem; trzymać się z dala od uniesionego urządzenia.
3	A46803	Ryzyko zmiążdżenia, elementy ruchome. Nie zbliżać się do ruchomych części.
4	A46749	Niebezpieczeństwo skałeczenia przez ostre i mocne noże. Przed zbliżeniem się do przystawki należy zastosować się do zaleceń podanych w procedurze bezpiecznego zatrzymania.
5	A449039	Dźwignia stop
6	A447207	Tabliczka znamionowa narzędzia

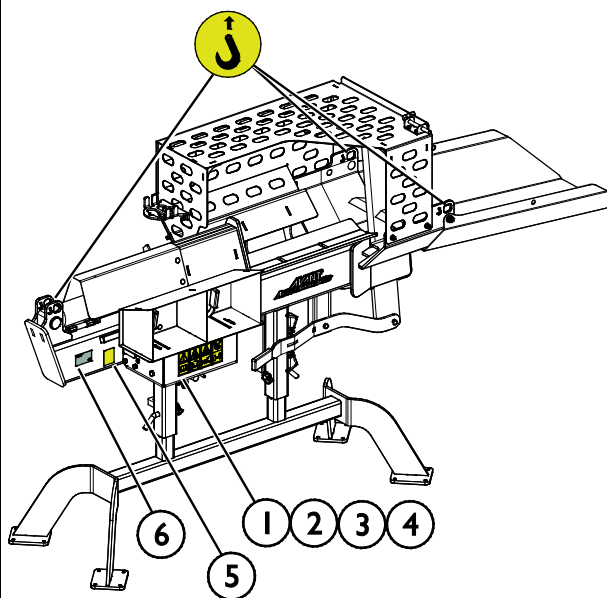
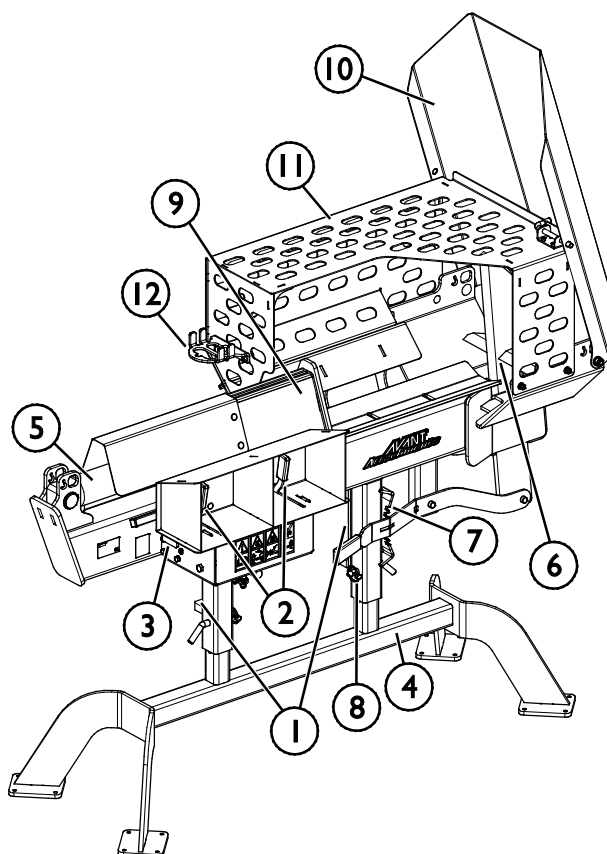


Tabela 4 - Łuparka do drewna 550 - Główne elementy

1	Rama ze wspornikami szybkozłacza Avant
2	Elementy sterownicze
3	Dźwignia stop
4	Rama i stojak
5	Siłownik hydrauliczny do funkcji rozłupywania
6	Klin rozłupujący
7	Regulacja wysokości klina rozłupującego
8	Regulacja wysokości roboczej
9	Ruchomy wózek
10	Rynna wyładowcza
11	Ostłona
12	Wspornik wielozłacza



5. Podczepianie narzędzia

Mocowanie przystawki do ładowarki odbywa się w łatwy i szybki sposób, ale musi być wykonane z zachowaniem ostrożności. Przystawkę mocuje się do wysięgnika ładowarki przy użyciu płyty montażowej umieszczonej na wysięgniku ładowarki i jej odpowiednika znajdującego się na przystawce.

Jeżeli przystawka nie zostanie zablokowana, może się odłączyć powodując niebezpieczne sytuacje. Nigdy nie jechać ładowarką i nie podnosić wysięgnika ładowarki, jeśli przystawka nie została całkowicie zablokowana. Aby zapobiec niebezpiecznym sytuacjom, należy zawsze przestrzegać opisanej niżej procedury podłączania. Należy także pamiętać o instrukcjach bezpieczeństwa zamieszczonych w niniejszej instrukcji.



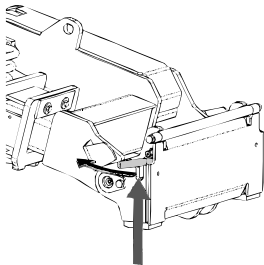
OSTRZEŻENIE

Ryzyko zmiążdżenia - Upewnić się, że niezamocowane narzędzie nie przesunie się ani nie spadnie. Nie przebywać na obszarze pomiędzy narzędziem a ładowarką. Narzędzie należy montować wyłącznie na płaskiej powierzchni.

Nie wolno przemieszczać ani podnosić narzędzia, które nie zostało zamocowane.

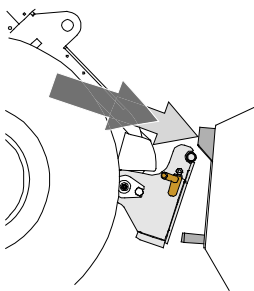
System szybkozłączka Avant:

Krok 1:



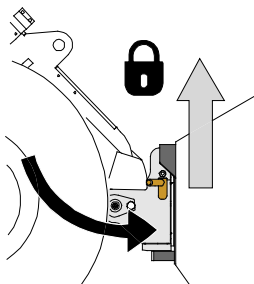
- Podnieść sworznie blokujące płyty szybkiego montażu przystawki i obrócić je do tyłu, tak aby weszły w szczeliny i zostały zablokowane w górnym położeniu.
- Jeżeli ładowarka jest wyposażona w hydrauliczny układ mocowania przystawki – patrz odpowiednie informacje dotyczące obsługi systemu mocowania w instrukcji obsługi ładowarki.
- Należy zwrócić uwagę na to, aby węże hydrauliczne były ułożone tak, aby nie dostały się między płytę montażową ładowarki i przystawkę, oraz aby nie zostały ściśnięte i nie ocierały się o ostre krawędzie.

Krok 2:



- Obrócić hydraulicznie płytę szybkiego montażu przystawki ukośnie do przodu.
- Podjechać ładowarką do przystawki. Jeśli ładowarka jest wyposażona w wysięgnik teleskopowy, można go wykorzystać w celu dosunięcia w pobliże wsporników mocujących przystawki.
- Ustawić górne sworznie płyty szybkiego montażu przystawki tak, aby znalazły się pod odpowiednimi wspornikami przystawki.

Krok 3:



- Lekko podnieść wysięgnik – przesunąć dźwignię sterowania wysięgnika do tyłu, aby lekko podnieść przystawkę z podłoża.
- Obrócić dźwignię sterowania wysięgnikiem w lewo, aby obrócić dolną część płyty szybkiego montażu przystawki w kierunku przystawki.
- Zamocować ręcznie sworznie blokujące lub załączyć blokadę hydrauliczną.
- **Należy zawsze sprawdzić zamocowanie obu sworzni blokujących.**



OSTRZEŻENIE

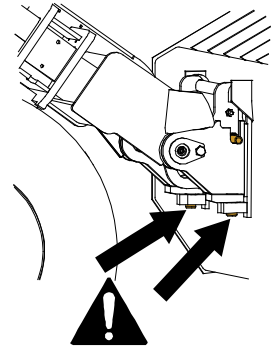
Ryzyko zmiążdżenia - Unikać przewracania się narzędzia. Nadmierne przechylenie lub podniesienie niezamocowanego narzędzia zwiększa ryzyko przewrócenia się narzędzia. Nie używać automatycznej blokady kołków ustalających, gdy narzędzie jest uniesione więcej niż metr nad ziemią. Jeśli kołki ustalające nie wrócą do normalnego położenia przy przechylaniu, nie przechylać ani nie podnosić więcej narzędzia. Opuścić narzędzie na ziemię i zamocować ręcznie.



OSTRZEŻENIE

Ryzyko spadających przedmiotów - Zapobieganie spadaniu narzędzia.

Narzędzie, które nie zostało całkowicie zamocowane do ładowarki może spaść na wysięgnik lub w kierunku operatora albo spaść od ładowarkę podczas jazdy, powodując utratę kontroli nad ładowarką. Nie wolno przemieszczać ani podnosić narzędzia, które nie zostało zamocowane. Przed przesunięciem lub podniesieniem narzędzia należy upewnić się, że kołki ustalające znajdują się w położeniu dolnym i przeszły przez elementy mocowania narzędzia po obu stronach.



OSTRZEŻENIE

Upewnić się, że narzędzie jest kompatybilne z ładowarką. Oprócz zgodności mechanicznej narzędzia należy zapewnić stabilność ładowarki, kompensację ewentualnych przeciążeń narzędzia i kompatybilność układu sterowania ładowarki. W przypadku zastosowania modelu narzędzia, który nie jest dostosowany do użytku z daną ładowarką istnieje ryzyko wywrócenia, uszkodzenia narzędzia z powodu przeciążenia oraz ryzyko związane z niekontrolowanymi ruchami narzędzia i jego elementów. Jeżeli dana ładowarka nie znajduje się na liście w Tabeli 1 na stronie 6, przed użyciem narzędzia należy skonsultować się z przedstawicielem Avant.

5.1 Podłączanie i odłączanie przewodów hydraulicznych

W ładowarkach Avant przewody hydrauliczne są połączone przy użyciu systemu wielozłączy. Aby dokonać wymiany konwencjonalnych szybkozłączy na system wielozłączy w przypadku starszego modelu ładowarki z serii Avant 300-700 prosimy o kontakt ze sprzedawcą Avant lub serwisem w celu uzyskania instrukcji lub zlecenia instalacji.



OSTRZEŻENIE

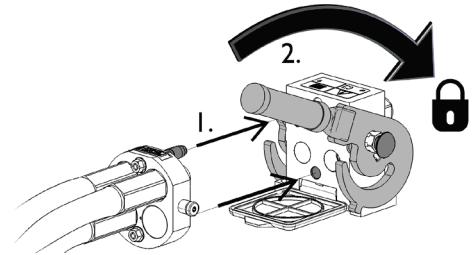
Ryzyko ruchu narzędzia i wyrzutu oleju hydraulicznego - Nie wolno podłączać ani odłączać szybkozłączy ani innych elementów hydraulicznych, gdy dźwignia sterowania dodatkowym układem hydraulicznym jest zablokowana w położeniu pracy lub jeśli instalacja znajduje się pod ciśnieniem. Podłączanie lub odłączanie złączy hydraulicznych, gdy instalacja znajduje się pod ciśnieniem może doprowadzić do nieprzewidzianych ruchów narzędzia lub wyrzucenia płynu pod wysokim ciśnieniem, co może spowodować poważne obrażenia ciała lub poparzenia. Przed odłączeniem układu hydraulicznego należy przeprowadzić procedurę bezpiecznego wyłączenia.

NOTYFIKACJA

Należy utrzymywać jak największą czystość złączek; używać nasadek ochronnych na szybkozłączkach, zarówno na narzędziu jak i ładowarce. Zabrudzenie, lód itp. mogą znacznie utrudniać używanie złączek. Nie wolno pozostawiać zwisających przewodów na ziemi; należy ułożyć je na uchwycie narzędzia.

Podłączanie systemu multizłącza:

1. Dopasować kołki do podłączenia narzędzia do odpowiednich otworów złącza ładowarki. Multizłącze nie zostanie podłączone, jeśli złącze narzędzia jest odwrócone.
2. Podłączyć i zablokować multizłącze, przestawiając dźwignię w stronę ładowarki.

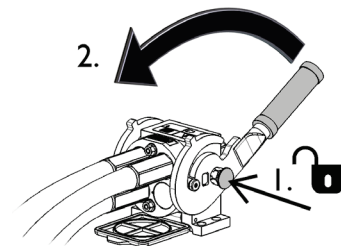


Dźwignia powinna poruszać się swobodnie, aż do pozycji zablokowania. Jeśli dźwignia nie porusza się płynnie, sprawdzić współliniowość i położenie złącza oraz oczyścić złącza. Wyłączyć także ładowarkę i zwolnić resztkowe ciśnienie hydrauliczne.

Odlączenie systemu multizłącza:

Przed odłączeniem opuścić narzędzie na równe i mocne podłoże.

1. Wyłączyć pomocniczy układ hydrauliczny ładowarki.
2. Wciskając przycisk odblokowania, obrócić dźwignię, aby odłączyć złącze.
3. Po zakończeniu operacji ustawić multizłącze w jego uchwycie na narzędziu.


Odlączenie przewodów hydraulicznych:

Przed odłączeniem złączek opuścić narzędzie, ustawiając je w bezpiecznym położeniu na mocnej i równej powierzchni. Przesunąć dźwignię sterowania pomocniczego układu hydraulicznego do położenia neutralnego.

NOTYFIKACJA

Podczas odłączania przystawki należy zawsze odłączyć złącza hydrauliczne przed odblokowaniem płyty szybkozłącza, aby zapobiec uszkodzeniu węża i rozlaniu oleju. Ponownie założyć zatyczki ochronne na złączki, aby zapobiec dostaniu się zanieczyszczeń do układu hydraulicznego.

Zwalnianie resztkowego ciśnienia hydraulicznego:

W przypadku pozostania resztkowego ciśnienia w instalacji hydraulicznej narzędzia odłączenie złączek hydraulicznych nierzadko jest możliwe, ale następnym razem trudno je będzie podłączyć. Jeżeli złączek nie da się podłączyć, należy zwolnić ciśnienie resztkowe poprzez przestawienie dźwigni pomocniczego układu hydraulicznego w ładowarce przy wyłączonym silniku. Aby mieć pewność, że w układzie hydraulicznym narzędzia nie będzie ciśnienia resztkowego, przed odłączeniem złączek należy wyłączyć silnik ładowarki i przestawić dźwignię sterowania pomocniczego układu hydraulicznego do tyłu i do przodu.

6. Instrukcja użytkowania

Przećwiczyć używanie narzędzia oraz przyrządów sterowniczych ładowarki w bezpiecznym miejscu. W przypadku braku znajomości sposobu pracy konkretnego modelu ładowarki zalecane jest przećwiczenie obsługi bez żadnych narzędzi.



OSTRZEŻENIE

Niebezpieczeństwo zmiżdżenia rąk – Trzymać ręce z dala od obszaru rozłupywania. Wszystkie osłony powinny znajdować się na swoim miejscu i należy sprawdzić, czy elementy sterujące działają zgodnie z przeznaczeniem. Zabrania się modyfikowania elementów sterujących przystawki. Nigdy nie dopuszczać innych osób w pobliże łuparki.



OSTRZEŻENIE

Ryzyko zmiżdżenia - Nie wolno dopuszczać, aby pod podniesionym ładunkiem lub wysięgnikiem ładowarki znajdowały się jakiegolwiek osoby. Należy pamiętać, że wysięgnik ładowarki może opaść lub przechylić się, nawet jeśli silnik jest wyłączony (niebezpieczeństwo zmiżdżenia). Ładowarka nie jest przeznaczona do długotrwałego przetrzymywania podniesionego ładunku. Przed opuszczeniem fotela kierowcy narzędzie należy zawsze ustawić w bezpiecznym położeniu.



OSTRZEŻENIE

Niebezpieczeństwo zmiżdżenia – Do pracy opuścić przystawkę mocno na podłoże. Łuparka do drewna przeznaczona jest do obsługi wyłącznie jeśli stoi na podłożu. Nigdy nie wchodzić pod podniesioną przystawkę lub wysięgnik ładowarki. Należy pamiętać, że wysięgnik ładowarki może opaść lub przechylić się, nawet jeśli silnik jest wyłączony.

6.1 Czynności kontrolne przed użyciem

Przed rozpoczęciem pracy należy jeszcze raz sprawdzić stan przystawki i obszar roboczy. Szybki przegląd wyposażenia oraz miejsca wykonywania prac przed rozpoczęciem pracy to element zapewnienia bezpieczeństwa i najlepszej wydajności urządzenia.

- Sprawdzić, czy osłona ostrza jest na swoim miejscu, a rynna wyładowcza jest opuszczona.
- Sprawdzić, czy w rozłupywanym drewnie nie ma żadnych elementów obcych, np. gwoździ.
- Sprawdzić prawidłowe działanie elementów sterujących poprzez wykonanie kilku pustych cykli pracy łuparki. Siłownik rozłupujący powinien pracować tylko wtedy, gdy obie dźwignie sterujące są uruchomione. Po zwolnieniu dźwigni siłownik powinien automatycznie powrócić do pozycji wyjściowej i zatrzymać się.
- Przystawkę można obsługiwać tylko za pomocą elementów sterujących łuparki na stanowiska operatora.
- Należy upewnić się, że osoby postronne znajdują się w bezpiecznej odległości podczas pracy urządzenia. Nie dopuszczać, aby jakiegokolwiek osoby wchodziły na obszar zagrożenia w pobliżu wysięgnika lub znajdowały się bezpośrednio przed ładowarką. Należy również upewnić się, że manewr cofania ładowarką może być wykonany w bezpieczny sposób. Nigdy nie należy zakładać, że osoby postronne pozostaną tam, gdzie były ostatnio widziane; sprzęt mobilny często przyciąga uwagę dzieci.
- Należy sprawdzić ogólny stan przystawki i ładowarki oraz sprawdzić, czy nie ma wycieków oleju hydraulicznego. Codzienne czynności kontrolne ładowarki opisano w instrukcji obsługi. Nie używaj przystawki, jeśli wystąpi usterka w układzie hydraulicznym ładowarki lub przystawki. Instrukcje dotyczące serwisowania znajdują się w rozdziale 7.
- Przystawkę i elementy sterowania ładowarki można obsługiwać tylko z fotela operatora. Upewnić się, że ładowarka i przystawka są używane w bezpieczny sposób i zgodnie z przeznaczeniem. Nie pozwalać dzieciom na obsługę urządzenia.
- Należy pamiętać o właściwych sposobach wykonywania prac i unikać niepotrzebnego opuszczania fotela operatora.

6.1.1 Kwalifikacje operatora

Każdy, kto zamierza używać przystawkę, musi:

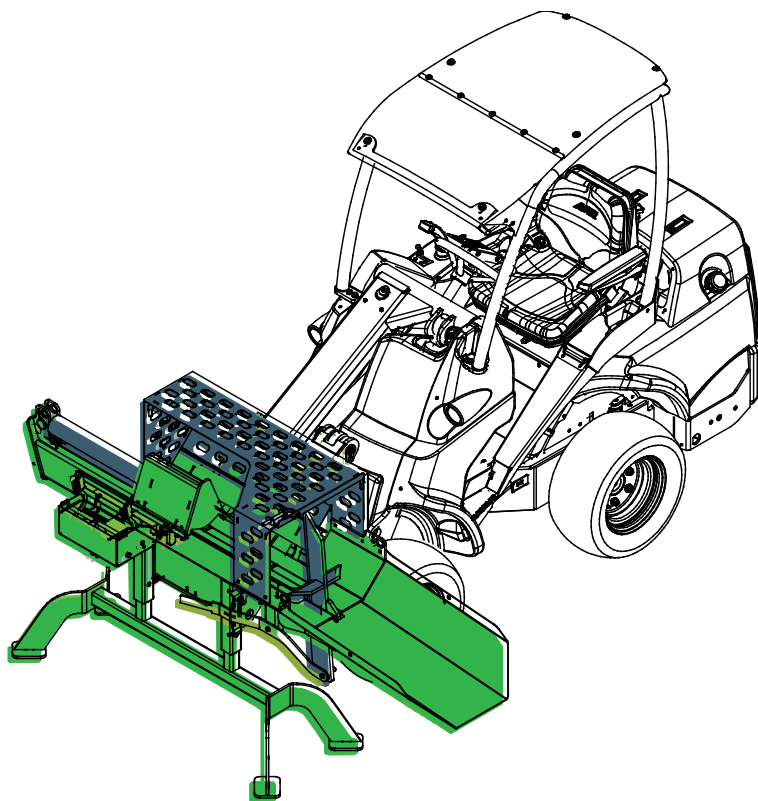
- Znać przeznaczenie danej przystawki.
- Wiedzieć, jak bezpiecznie korzystać z ładowarki w różnych warunkach roboczych.
- Przeczytać i zawsze postępować zgodnie z instrukcjami dotyczącymi korzystania z przystawki podanymi w niniejszej instrukcji obsługi.
- Przechowywać niniejszą instrukcję i instrukcję obsługi ładowarki w dostępnym miejscu.
- Upewnić się, że ładowarka i przystawka są używane w bezpieczny sposób i zgodnie z przeznaczeniem.
- Nigdy nie pozwalać dzieciom obsługiwać urządzenia.
- Nigdy nie obsługiwać urządzenia lub przystawek pod wpływem alkoholu, środków odurzających lub leków, które mogą pogorszyć zdolność do oceny sytuacji, powodować senność lub ograniczać zdolność do obsługi sprzętu.
- Ukończyć wszelkie obowiązkowe szkolenia wymagane przez pracodawcę przed przystąpieniem do pracy.

6.2 Eksploatacja

6.2.1 Obsługa łuparki do drewna

Ustawianie łuparki do drewna

1. Wybrać równe miejsce pracy zapewniające stabilność przystawki podczas pracy. Usunąć ze strefy pracy wszelkie przeszkody, które mogłyby spowodować niebezpieczeństwo potknięcia się. Miejsce pracy nie może być śliskie.
2. Łuparkę należy obsługiwać przy świetle dziennym lub dobrym świetle sztucznym i tylko w dobrze wentylowanych pomieszczeniach.
3. Ustawić przystawkę na żądaną wysokość zgodnie z instrukcją na stronie 20.
4. Opuścić łuparkę stabilnie na podłoże i uruchomić hamulec postojowy ładowarki.
5. Opuścić rynnę wyładowczą do pozycji roboczej.



NOTYFIKACJA

Należy zwrócić uwagę na to, aby przewody hydrauliczne były ułożone tak, aby nie zostały ściśnięte i nie ocierały się o ruchome części urządzenia.

Włączanie i wyłączanie łuparki do drewna:

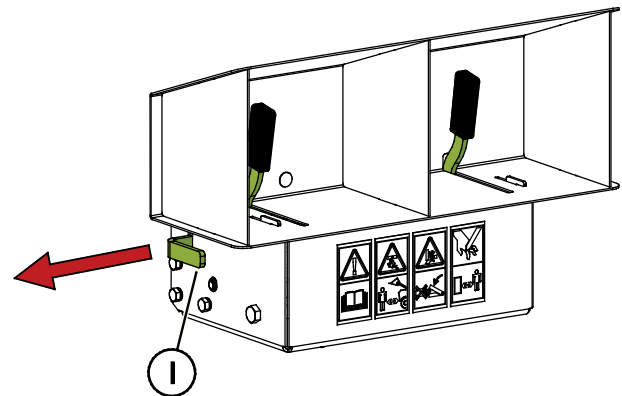
	<ol style="list-style-type: none"> 1. Sprawdzić, czy łuparka do drewna jest ustawiona w pozycji roboczej, jak opisano w niniejszej instrukcji. 2. Ustawić obroty silnika ładowarki tak, aby przepływ oleju hydraulicznego był utrzymywany w zalecanym zakresie 15 - 25 l/min. Nie należy przekraczać maksymalnego przepływu oleju hydraulicznego wynoszącego 30 l/min. W zależności od modelu ładowarki, w celu zmniejszenia hałasu pracy silnika, można zastosować dwie pompy hydrauliczne. Należy pamiętać, że wysokie obroty silnika nie zwiększają siły rozłupywania. 3. Aby uruchomić przepływ oleju hydraulicznego do ładowarki, należy ustawić dźwignię sterowania hydrauliki roboczej w położeniu zablokowanym.
	<p>Zwolnić dźwignię hydrauliki roboczej do położenia neutralnego i przestrzegać procedury bezpiecznego zatrzymywania w celu wyłączenia łuparki.</p>


OSTRZEŻENIE

Ryzyko poważnych obrażeń ciała wskutek nieoczekiwanego uruchomienia. Aby uniknąć ryzyka przypadkowego uruchomienia przystawki, należy wyłączyć silnik ładowarki zgodnie z procedurą bezpiecznego zatrzymywania. Podczas pracy silnika nigdy nie wolno pozostawiać przystawki bez nadzoru.

Dźwignia stop

W razie potrzeby wyłączyć łuparkę poprzez wyciągnięcie dźwigni stop (1). W normalnym trybie pracy ciągłej łuparka zatrzymuje się po powrocie wózka do pozycji wyjściowej.


Obsługa łuparki do drewna

- Włożyć klocek do rozłupania przed klin rozłupujący tak, aby bardziej równa płaszczyzna klocka była ustawiona w kierunku płyty wózka.

Nigdy nie próbować rozłupywać więcej niż jednego klocka za jednym razem, chyba że wózek został w pełni wysunięty i drugi klocek jest niezbędny do dokończenia rozłupywania poprzedniego kawałka drewna.

- Dźwignie poruszają się bezstopniowo i prędkość rozłupywania może być regulowana w zależności od potrzeb. Przetawić jednocześnie obie dźwignie sterujące w następujący sposób:

1. Pozycja dźwigni 1

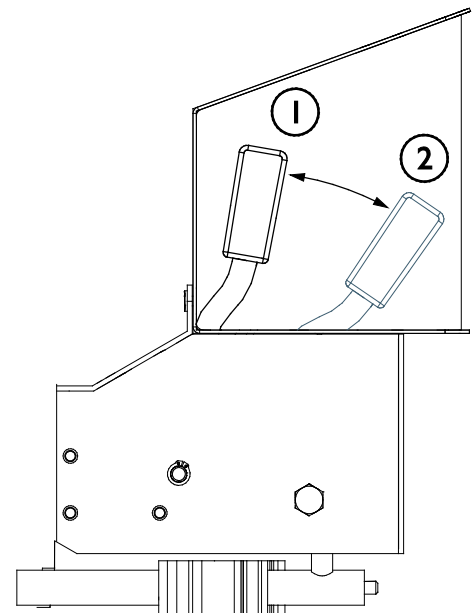
Powrót: Wózek powróci do początkowo ustawionej pozycji wyjściowej. Na stronie 19 przedstawiono informacje dotyczące regulacji długości suwu.

Zatrzymanie: Wózek zatrzyma się po osiągnięciu ustalonej wcześniej pozycji wyjściowej.

2. Pozycja dźwigni 2

Rozpoczęcie rozłupywania. Wózek będzie się poruszał w kierunku klina rozłupującego. Kiedy dźwignie zostaną zwolnione, wrócą do pozycji 1 i wózek automatycznie powróci do pozycji wyjściowej.

Kiedy klocek zacznie się rozłupywać, dźwignie mogą zostać zwolnione, aby ograniczyć niepotrzebny ruch wózka.


OSTRZEŻENIE

Niebezpieczeństwo zmiążdżenia i przygniecenia – Przed przystąpieniem do usunięcia zaklinowania należy przeprowadzić procedurę bezpiecznego zatrzymywania. W przypadku zaklinowania się kłody lub innych zakłóceń podczas pracy, przed podjęciem czynności usunięcia zakleszczenia należy zatrzymać łuparkę i wyłączyć silnik ładowarki. Problem należy usunąć po wyłączeniu silnika.



OSTRZEŻENIE

Niebezpieczeństwo zgniecenia – Nie zbliżać rąk do urządzenia. Nigdy nie zbliżać palców w pobliżu pęknięć kłody podczas rozłupywania. Mogą się szybko zamknąć i spowodować zgniecenie palców.



OSTRZEŻENIE

Ryzyko poparzenia – Nie zbliżać się do gorących powierzchni. Poszczególne części urządzenia i olej hydrauliczny mogą mieć temperaturę powyżej 80°C. Nie zbliżać się do gorących powierzchni. Stosować środki ochrony indywidualnej.



6.2.2 Regulacja długości suwu

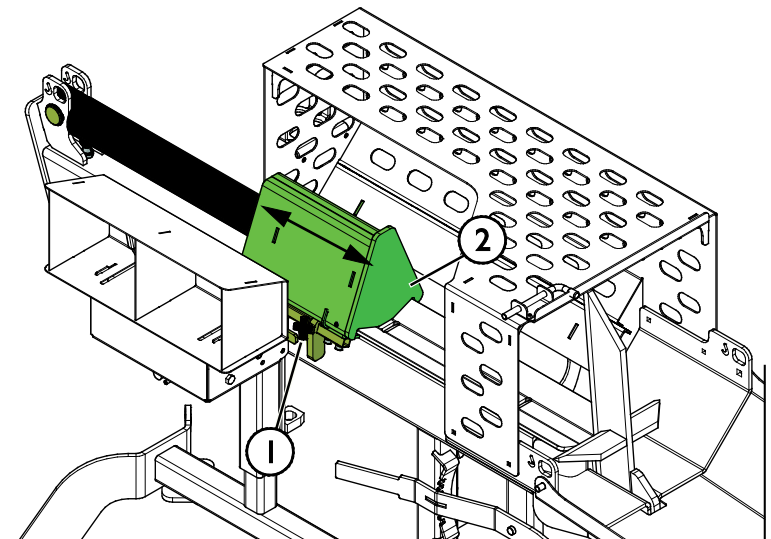
Gdy kłocki drewna są krótsze niż suw cylindra, suw można wyregulować tak, aby zminimalizować niepotrzebny ruch cylindra, a tym samym przyspieszyć pracę.

Początkowe położenie suwu reguluje się przez przesunięcie kołnierza ogranicznika zainstalowanego na ograniczniku. Ogranicznik jest zamontowany na wózku rozłupującym (2).

1. Wysunąć wózek rozłupujący (2) i zatrzymać go za pomocą dźwigni stop.

Aby przesunąć wózek, należy powoli wysuwać siłownik.

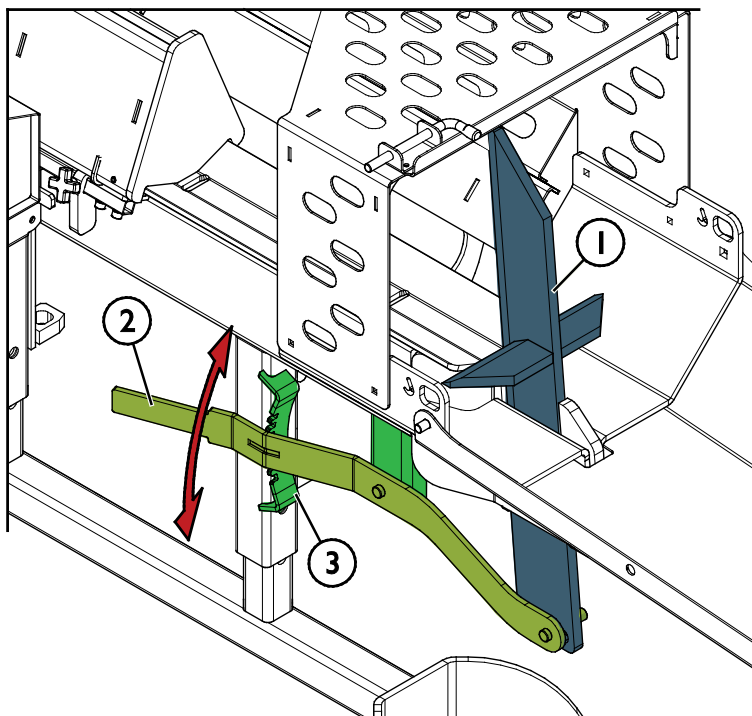
2. Wyłączyć silnik ładowarki.
3. Poluzować śrubę (1) i ustawić kołnierz ogranicznika w żądanej pozycji.
4. Po zmianie położenia kołnierza ogranicznika należy dokręcić śrubę (1).



6.2.3 Regulacja wysokości noża

Wysokość klina rozłupującego (1) można regulować w zależności od średnicy klocka drewna. Można również ustawić, aby klocek był rozłupywany na dwie a nie na cztery części. Sztywne drewno lub drewno z wieloma gałęziami można łatwiej rozłupać, dzieląc je tylko na dwie połowy.

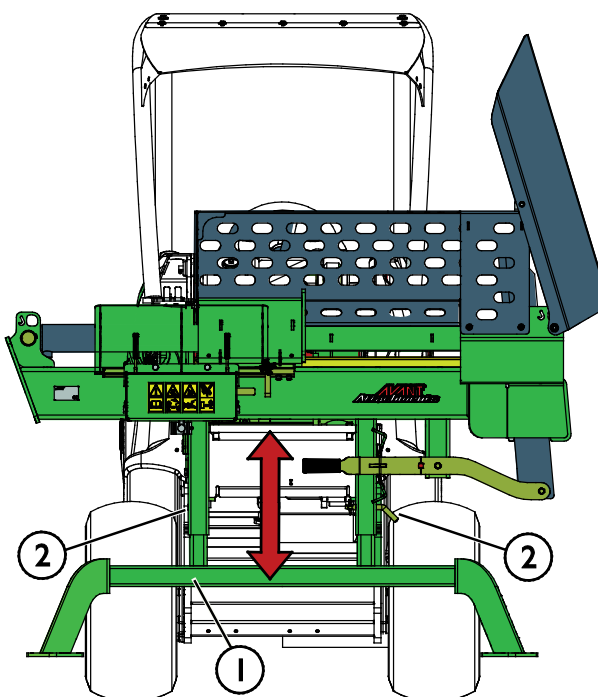
- Ustawić wysokość klina rozłupującego (1) poprzez zablokowanie pręta regulacyjnego (1) w odpowiednim położeniu za pomocą ząbkowanej płyty (3).



6.2.4 Regulacja wysokości roboczej

Wysokość łuparki można ustawić na żądanym poziomie, aby zminimalizować obciążenie fizyczne i wysiłek przy obsłudze maszyny.

- Delikatnie unieść przystawkę nad podłoże za pomocą ładowarki.
- Wysokość stojaka łuparki (1) ustawić na żądaną wysokość i zablokować sworzniami (2).
- Opuścić przystawkę na podłoże.

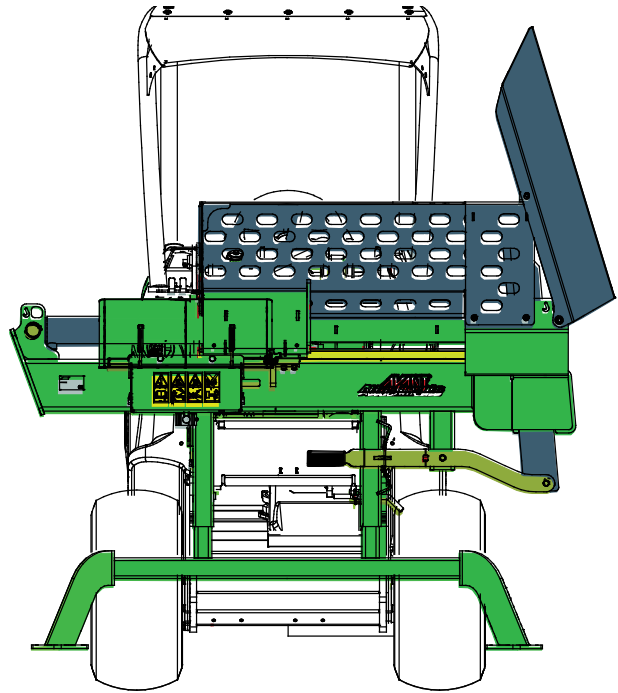


6.3 Pozycja transportowa

Podczas jazdy ładowarką z doczepioną przystawką, łuparkę do drewna należy utrzymywać w pozycji lekko uniesionej i przechylonej w bok, jak pokazano na sąsiedniej ilustracji.

Ostrożnie transportować łuparkę do drewna i zwrócić uwagę na wpływ ciężaru z przodu na stabilność ładowarki. Podczas transportu należy zdemontować lub złożyć rynnę wyładowniczą łuparki, jak pokazano na poniższym rysunku.

Aby zapobiec przypadkowemu uruchomieniu łuparki, przed transportem przystawki należy zawsze odłączyć wielozłącze i umieścić je w uchwycie.

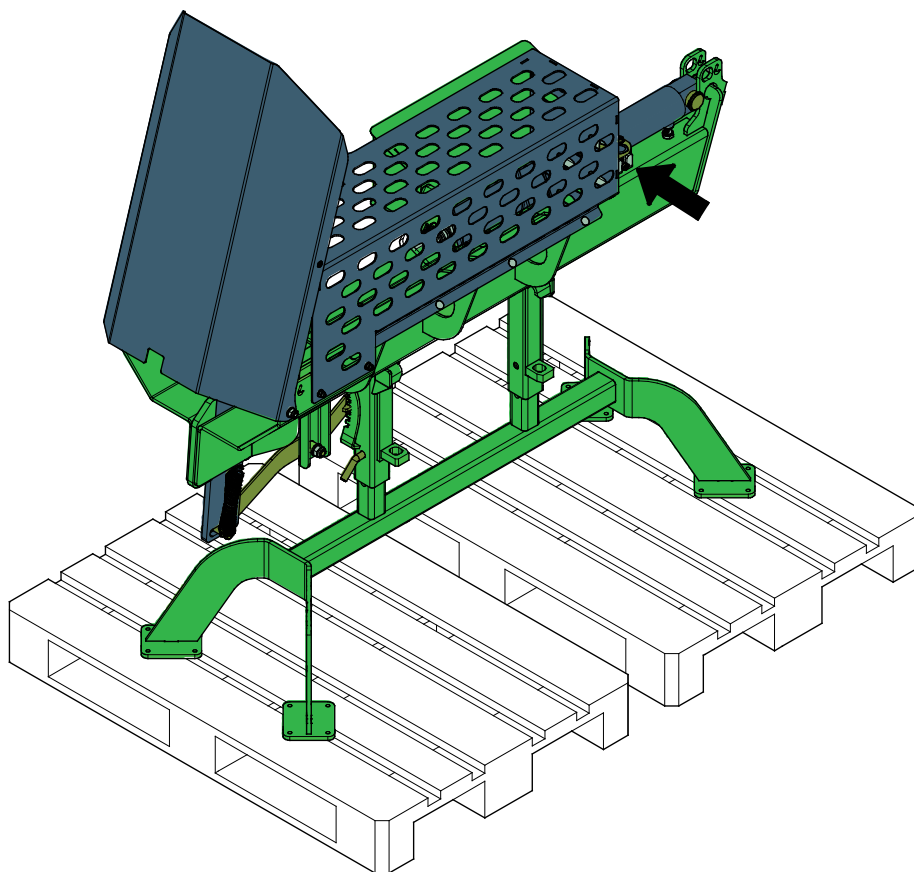


6.4 Przechowywanie przystawki

Odłącz i przechowuj przystawkę na równym podłożu. Najlepiej przechowywać przystawkę w miejscu chronionym przed bezpośrednim działaniem promieni słonecznych, deszczu i ekstremalnych temperatur.

- Nie pozostawiaj przystawki bezpośrednio na podłożu. Umieść ją na przykład na drewnianych podporach lub na pałecie.
- Umieść multizłącze w uchwycie, jak pokazano strzałką na poniższym rysunku. Nigdy nie pozostawiaj złącza hydraulicznego na ziemi.
- Upewnij się, że przystawka jest zabezpieczona przed wszelkimi ruchami podczas przechowywania.
- Nigdy nie wchodź na przystawkę.

W przypadku przechowywania przez dłuższy czas należy w razie konieczności odświeżyć lakier, nasmarować widoczne części tłoczyska siłowników, aby zapobiec ich rdzewieniu. Podczas przechowywania siłownik powinien być całkowicie wsunięty.



6.5 Utylizacja po wycofaniu z eksploatacji

Po wycofaniu przystawki z eksploatacji należy oddać ją do recyklingu i zapewnić odpowiednią utylizację. Zdemontować przystawkę i oddzielić różne materiały, takie jak tworzywo sztuczne, stal i guma, oraz poddać każdy materiał recyklingowi. Spuścić i zebrać wszystkie płyny oraz oddać je do utylizacji zgodnie z obowiązującymi przepisami. Nie dopuszczać do wycieku cieczy lub wyrzucania części do środowiska naturalnego.

Każdy materiał należy poddać recyklingowi, dostarczając go do odpowiedniego miejsca zbiórki. Jeśli to możliwe, powierzyć recykling wyspecjalizowanej firmie.

7. Konserwacja i serwis

Narzędzie zostało zaprojektowane tak, aby wymagało jak najmniej konserwacji. Ciągła konserwacja obejmuje regularne czyszczenie i smarowanie oraz sprawdzanie stanu narzędzia. Z powodu niebezpieczeństwa zmiążdżenia przez opuszczane części maszyny wszelkie prace konserwacyjne muszą być wykonywane po całkowitym opuszczeniu elementów ruchomych, gdy narzędzie spoczywa płasko na ziemi.



NIEBEZPIECZEŃSTWO

Ryzyko zmiążdżenia - Nie wolno przechodzić pod uniesionym narzędziem. Podczas wszelkich prac konserwacyjnych należy upewnić się, że narzędzie jest prawidłowo podparte. Nie wolno przechodzić pod uniesionym narzędziem. Podczas konserwacji wysięgnik ładowarki może nieoczekiwanie opaść, powodując poważne obrażenia ciała lub uderzenie, nawet gdy silnik ładowarki jest wyłączony. Wszelkie prace konserwacyjne i serwisowe należy wykonywać po opuszczeniu narzędzia do bezpiecznego położenia.

Przed każdym czyszczeniem, konserwacją lub serwisem należy zawsze postępować zgodnie z procedurą bezpiecznego zatrzymywania.

7.1 Kontrola elementów hydraulicznych

Stan przewodów i elementów hydraulicznych należy sprawdzać, gdy silnik jest wyłączony, a instalacja hydrauliczna nie znajduje się pod ciśnieniem. W przypadku wykrycia nieszczelności w instalacji hydraulicznej narzędzia lub ładowarki maszyny nie wolno obsługiwać. Wyciekający płyn hydrauliczny może przeniknąć przez skórę i spowodować poważne obrażenia. Jeśli płyn hydrauliczny przeniknął przez skórę, należy natychmiast skorzystać z opieki medycznej. Umyć wodą i mydłem każdą część ciała, która miała kontakt z olejem hydraulicznym. Olej hydrauliczny jest również szkodliwy dla środowiska naturalnego i nie można dopuścić do jego wycieku do otoczenia. Przecieki należy usuwać natychmiast po ich wykryciu, ponieważ nawet mała nieszczelność może szybko rozrosnąć się do dużych rozmiarów. Narzędzie należy obsługiwać wyłącznie z użyciem takiego samego typu oleju hydraulicznego, jak stosowany w ładowarkach Avant.



NIEBEZPIECZEŃSTWO

Ryzyko wtrysku płynu pod wysokim ciśnieniem przez skórę - Zwolnić ciśnienie resztkowe przed wykonaniem konserwacji.

Nie wolno obsługiwać elementów hydraulicznych, gdy instalacja hydrauliczna znajduje się pod ciśnieniem, ponieważ złączka może pęknąć lub poluzować się, a uwolniony olej może spowodować poważne obrażenia ciała. Nie wolno obsługiwać maszyny w przypadku wykrycia usterki w instalacji hydraulicznej.



Sprawdzać wzrokowo, czy przewody nie są pęknięte albo przetarte. W przypadku śladów wycieku, w miejscu podejrzewanej nieszczelności należy podłożyć kawałek tektury, aby sprawdzić dany element. Nie szukać nieszczelności przy użyciu rąk. Sprawdzać stan przewodów; przerwać pracę, jeśli zewnętrzna warstwa przewodu jest przetarta. Sprawdzić ułożenie przewodów; poprawić zaciski węży, aby uniknąć przetarcia węży. Węże mają ograniczony okres eksploatacji. W zależności od warunków roboczych wszystkie węże muszą być dokładnie sprawdzane nie później niż po 3 - 5 latach eksploatacji i wymieniane w razie potrzeby.

Wykrycie jakiegokolwiek usterki oznacza, że przewód lub element hydrauliczny musi być wymieniony, a urządzenie nie może być używane zanim nie zostanie naprawione. Części zamienne są dostępne u najbliższego przedstawiciela firmy AVANT lub w autoryzowanym serwisie. W przypadku braku wystarczającej wiedzy na temat zespołów hydraulicznych i doświadczenia w zakresie bezpiecznego wykonywania napraw naprawy należy zlecić profesjonalnym technikom serwisu.

7.2 Kontrola konstrukcji metalowych

Należy również regularnie kontrolować konstrukcje metalowe narzędzia. Sprawdzić wzrokowo pod kątem ewentualnych uszkodzeń oraz dokładnie skontrolować wsporniki szybkozłączek i obszar wokół nich. Narzędzia nie wolno używać, jeśli jest zdeformowane, pęknięte lub rozerwane.

Naprawy spawalnicze mogą być wykonywane wyłącznie przez profesjonalnych spawaczy. Podczas spawania stosowane muszą być tylko takie metody i dodatki, które nadają się do stali, z której wykonana jest przystawka. Aby uzyskać więcej informacji na temat napraw, prosimy o kontakt z najbliższym punktem serwisowym.

7.3 Konserwacja klina rozłupującego

Klin rozłupujący łuparki można naostrzyć, ponieważ podczas użytkowania ulega on zużyciu. Przed każdym sezonem użytkowania zaleca się przeprowadzenie konserwacji noża rozłupującego. Nierówności na nożu należy wygładzić np. szlifierką kątową. W razie potrzeby użyć pilnika do wykończenia.

NOTYFIKACJA

Jeżeli nóż jest wygięty lub nadmiernie zużyty, należy go wymienić. Podczas obsługi noża należy zawsze nosić rękawice ochronne.

7.4 Czyszczenie narzędzia

Należy regularnie czyścić narzędzie, aby zapobiec nagromadzeniu brudu, który trudno byłoby usunąć. Do czyszczenia można użyć myjki ciśnieniowej i łagodnego detergentu. Nie używać silnych rozpuszczalników ani nie stosować natrysku bezpośrednio na elementy hydrauliki lub nalepki umieszczone na narzędziu.



OSTRZEŻENIE

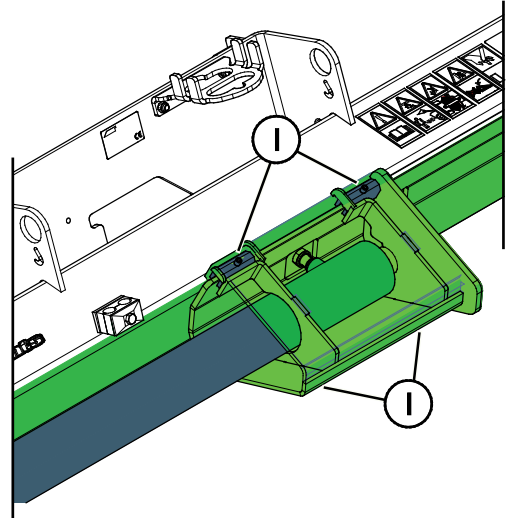
Niebezpieczeństwo wciągnięcia – Ryzyko wciągnięcia lub zmiążdżenia istnieje również podczas konserwacji. Przed każdym czyszczeniem, konserwacją lub serwisem należy zawsze postępować zgodnie z procedurą bezpiecznego zatrzymywania.

7.5 Smarowanie

Na przystawce nie ma specjalnych punktów smarowania. Urządzenie należy utrzymywać w czystości oraz należy monitorować stan elementów hydraulicznych.

7.5.1 Wkładki ślizgowe

Wkładki ślizgowe (1) na wózku mogą być lekko nasmarowane i mogą być regulowane w celu obniżenia normalnego zużycia. Wkładki ślizgowe nie powinny jednak przylegać ściśle do ramy łuparki, a odstęp powinien wynosić co najmniej 2 mm.



8. Warunki gwarancji

Avant Tecno Oy udziela na produkowane przez siebie narzędzia rocznej gwarancji (12 miesięcy) od daty zakupu.

Gwarancja pokrywa koszty napraw w następujący sposób:

- Jeżeli naprawa nie zostanie wykonana w zakładzie, pokrywane są koszty robocizny.
- Zakład dokonuje wymiany wszystkich wadliwych podzespołów i materiałów eksploatacyjnych.

W szczególnych przypadkach, które zostały wcześniej ustalone, zakład może dokonać zwrotu ceny podzespołów zakupionych przez klienta.

Gwarancja nie obejmuje:

- Zwykłych prac konserwacyjnych ani części i materiałów eksploatacyjnych niezbędnych do jej wykonania.
- Szkód spowodowanych w wyniku niewłaściwych warunków pracy lub sposobów eksploatacji, zaniedbania, dokonania zmian konstrukcyjnych bez zgody Avant Tecno Oy, użycia nieoryginalnych części zamiennych lub braku konserwacji.
- Konsekwencji usterki, takich jak przerwa w pracy lub inne ewentualne dodatkowe szkody.
- Kosztów podróży i/lub wysyłki związanych z naprawą.

FI	EY-vaatimustenmukaisuusvakuutus	Alkuperäinen kieliversio
SE	EG-försäkran om överensstämmelse	Originalversion
EN	EC Declaration of Conformity	Original language
PL	Deklaracja zgodności WE	Tłumaczenie oryginalnego dokumentu



Valmistaja / Tillverkare / Manufacturer / Producent
Osoite / Adress / Address / Adres

AVANT TECNO OY
Ylötie 1
33470 YLÖJÄRVI,
FINLAND

Vakuutamme täten, että alla mainitut tuotteet täyttävät konedirektiivin turvallisuus- ja terveysvaatimukset (direktiivi 2006/42/EY muutoksineen). Seuraavia yhdenmukaistettuja standardeja on sovellettu /

Vi försäkrar härmed att nedan beskrivna produkter överensstämmer med hälso- och säkerhetskrav i EG-maskindirektiv (EG-direktiv 2006/42/EG som ändrat). Följande harmoniserade standarder har tillämpats /

We hereby declare that the products listed below are in conformity with the provisions of the Machinery Directive (directive 2006/42/EC as amended). The following harmonized standards have been applied:

Niniejszym deklarujemy, że produkty wymienione poniżej spełniają postanowienia dyrektywy maszynowej (Dyrektywa 2006/42/EWG z poprawkami). Zastosowano następujące zharmonizowane normy

SFS-EN ISO 12100, SFS-EN ISO 4413

Mallit / Modeller / Models / Modele

Avant		
Hydraulitoiminen puunhalkaisukone; Avant-kuormaajan työlaite Hydraulisk vedmaskin; arbetsredskap för Avant lastare Hydraulic log splitter; attachment for Avant loaders Łuparka do drewna 550; narzędzie ładowarek Avant	550	A443284



30.4.2021 Ylöjärvi, Finland

Risto Käkelä,
Toimitusjohtaja / Verkställande direktör /
Managing Director / Dyrektor zarządzający



AVANT[®]